

# ОРМАТЕК

МАТРАСЫ КРОВАТИ АКСЕССУАРЫ

## Инструкция по сборке



## Кровать LUNA

Размеры спального места:

Диаметр: 2000; 2100;  
2200; 2300.

Перед сборкой проверьте комплектность фурнитуры и внимательно ознакомьтесь с данной инструкцией. Сборку рекомендуется производить на ровном полу. Упаковку и прокладочный материал можно использовать в качестве подстилочного материала при сборке. Инструменты для сборки: крестовая отвертка или шуруповерт.

Комплект поставки			
Номер детали	Наименование	Кол-во, шт.	Нах-ся в пакете №
1	Часть изголовья кровати	2	1,2
2	Часть изножья кровати	2	3,4
3	Часть круглого основания	2	5,6

### Комплект фурнитуры



### Этапы сборки.

1. Освободите детали от упаковочной пленки, осмотрите на наличие механических повреждений, проверьте комплектность (см. таблицу).
2. Вручную вкрутите опоры (Φ-1) в отверстия на нижних торцах частей изголовья и изножья кровати (дет. 1, 2) (рис. 1).

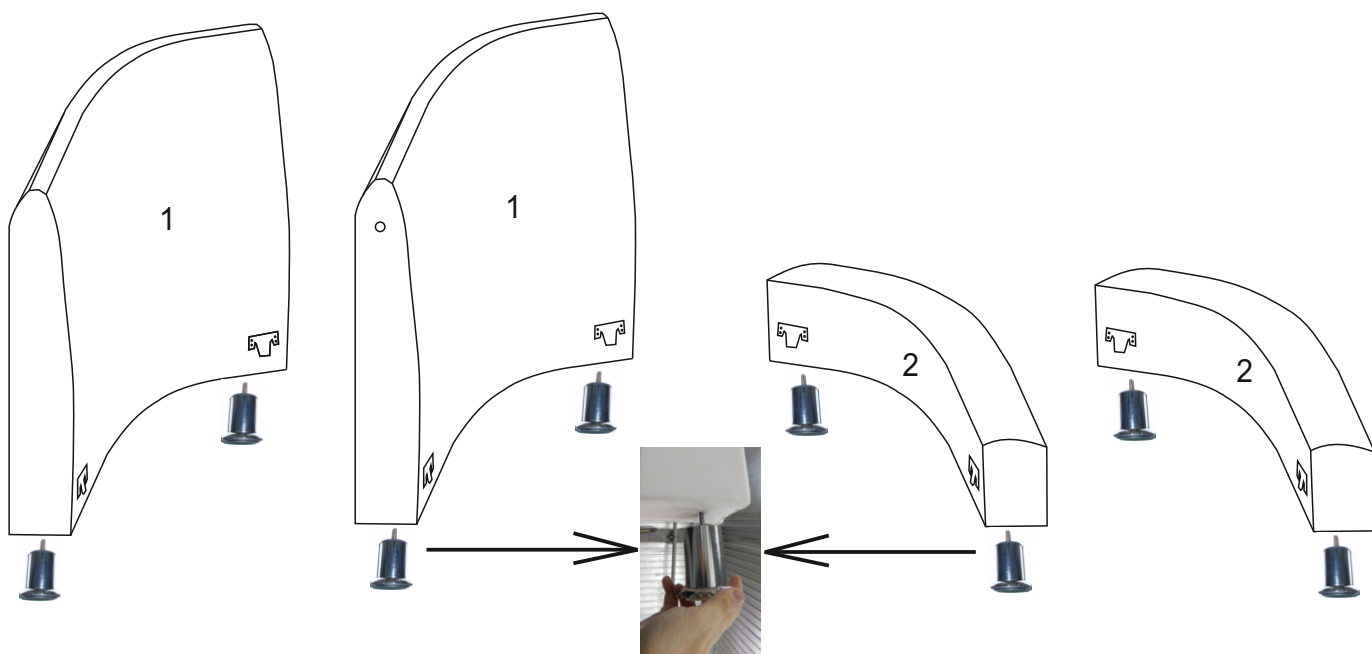


рис. 1

3. Вкрутите опоры (Φ-1) в отверстия на нижней части двух половин круглого основания (дет. 3) (рис. 2).

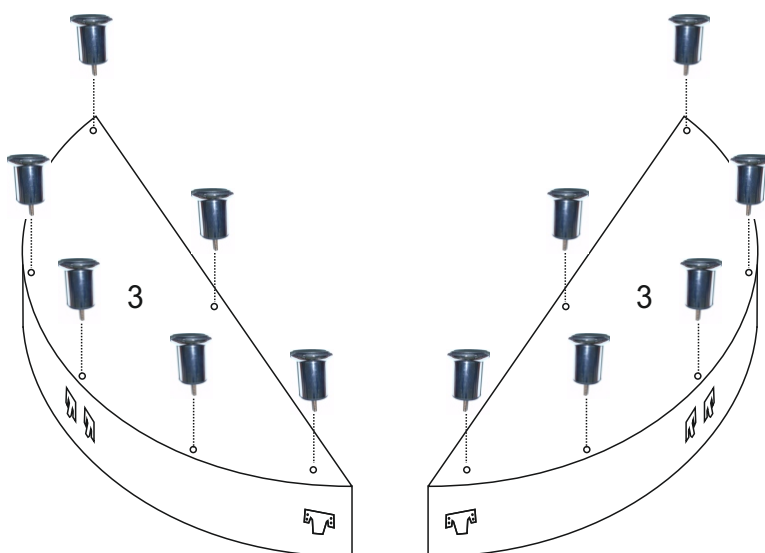


рис. 2

4. Установите две половины круглого основания (дет. 3) в подготовленное для кровати место. Половины скрепите между собой с помощью замков-зацепов (рис. 3).

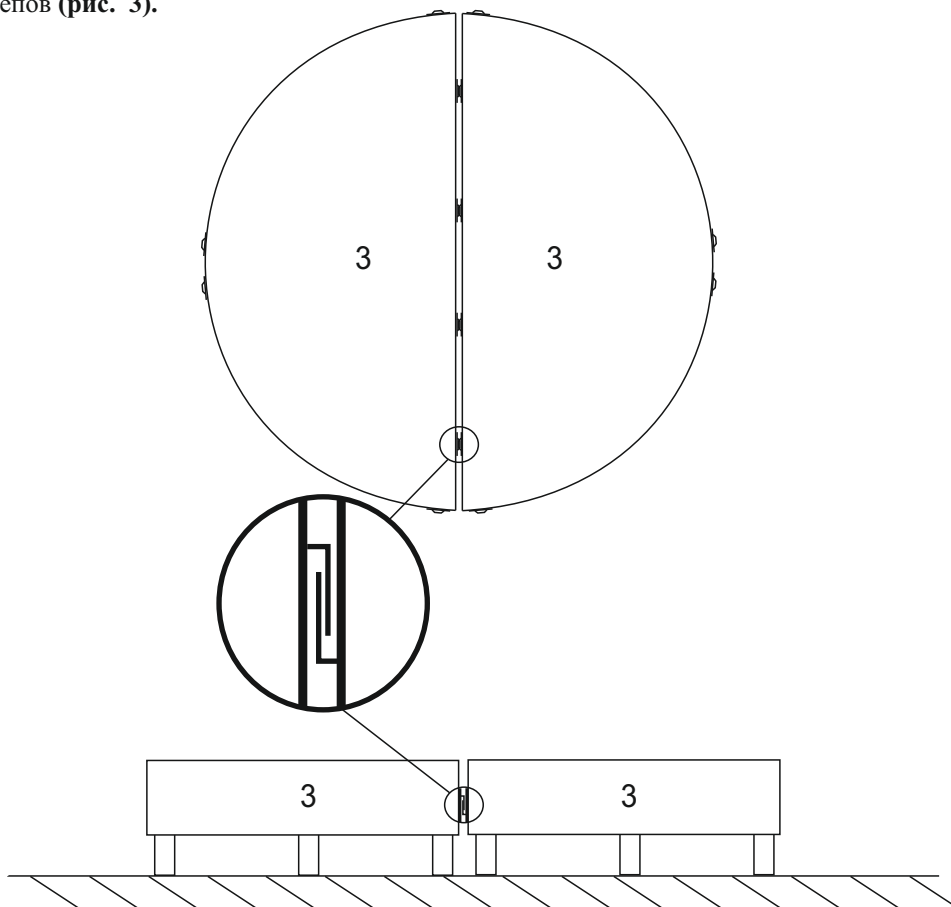


рис. 3

5. К полученной конструкции присоедините части изголовья (дет. 1) и изножья (дет. 2) кровати с помощью замков-зацепов (рис. 4).

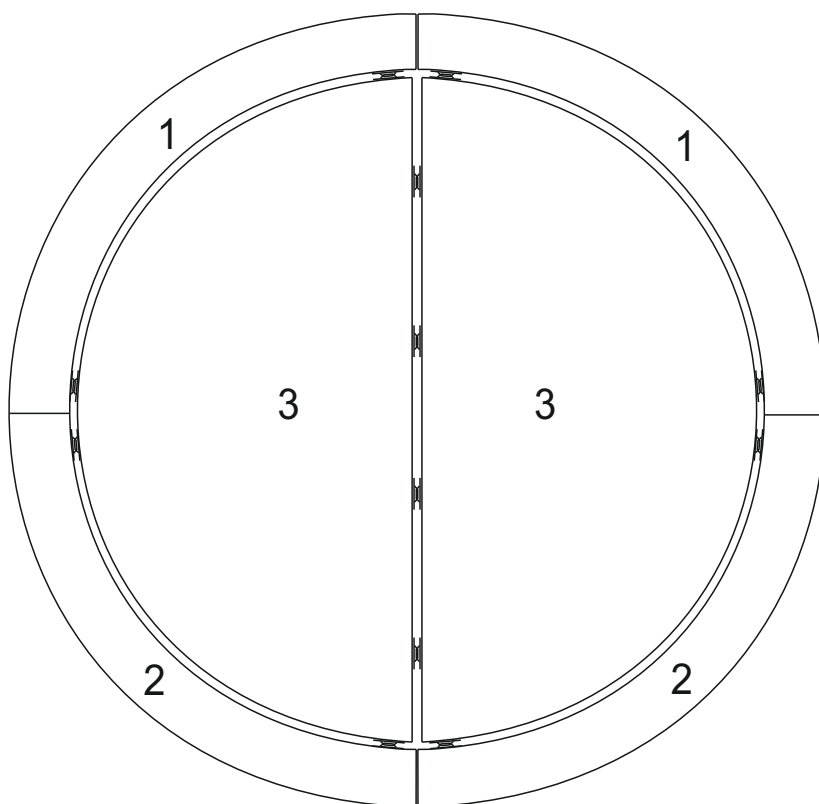


рис. 4

6. Расстегнув молнии на задней поверхности частей изголовья (дет. 1), стяните эти две части между собой через отверстия внутри корпуса с помощью винта (Ф-2) и гайки-барашка (Ф-3) (рис. 5).

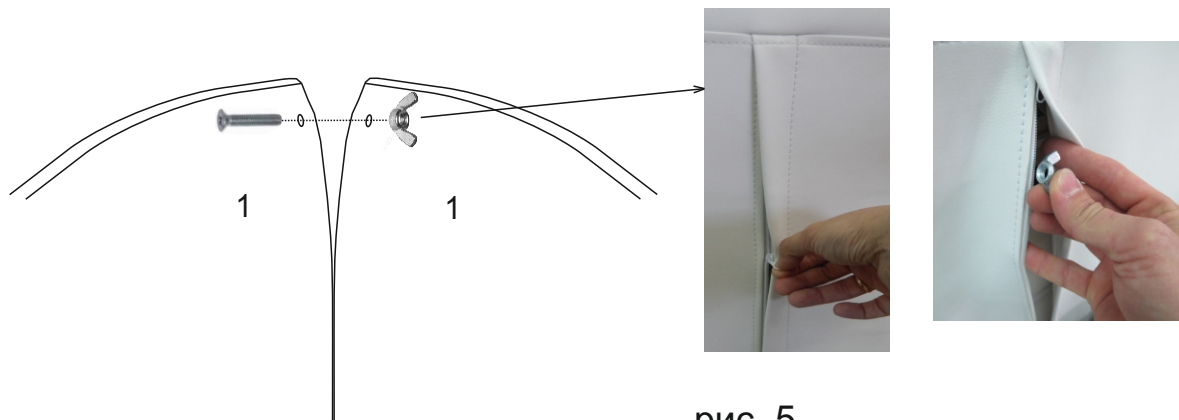


рис. 5

Сборка кровати завершена.

### **Условия эксплуатации и рекомендации по уходу.**

Изделие, транспортируемое в условиях минусовой температуры, при установке в помещении следует протереть сухой тряпкой.

Сборку изделия производить согласно инструкции предприятия-изготовителя.

Установка изделия должна осуществляться на твердую и ровную поверхность, в собранном виде. Перемещение производить только полностью поднимая.

Изделие рекомендуется эксплуатировать в отапливаемых помещениях, использовать только по назначению, защищать от попадания прямых солнечных лучей, не размещать вблизи отопительных приборов, сырых и холодных стен.

Поверхности изделия следует оберегать от попадания влаги, агрессивных жидкостей и растворителей, а также от механических повреждений.

### **Гарантия изготовителя.**

Гарантийный срок эксплуатации изделия - 18 месяцев. Производитель гарантирует соответствие изделия ТУ предприятия изготовителя при соблюдении условий транспортирования, эксплуатации и рекомендаций по уходу.

В течение действия гарантийного срока производитель рассматривает претензии потребителей по качеству изделий и производит их ремонт или замену.

Для предъявления претензии необходимо в обязательном порядке предоставить информацию с этикетки.

По дефектам, появившимся из-за несоблюдения потребителями условий транспортирования, сборки, эксплуатации и рекомендаций по уходу за изделием, претензии не принимаются.

В связи с постоянной работой, направленной на улучшение потребительских свойств мебели, предприятие-изготовитель оставляет за собой право на изменения конструкции, не влияющие на качество и внешний вид изделий.

### **Уважаемый покупатель!**

Упаковочные этикетки и контрольные талоны личного клейма качества упаковщика должны храниться до окончания гарантийного срока.